

Umschnürungsmaschine TGM 350

Die Umschnürungsmaschine TGM 350, wurde für einen möglichst kostensparenden und universellen Einsatz konzipiert. In das neueste Modell unserer Produktlinie wurde die Erfahrung von über 25 Jahren Entwicklungs- und Forschungsarbeit eingebracht. Es konnten Qualitätsverbesserungen durch höhere Leistung, Zuverlässigkeit, Haltbarkeit und einfache Bedienung gegenüber früheren Modellen verwirklicht werden.

Gehäuse und Knoteraggregat bestehen aus rostfreiem Edelstahl. Geeignet ist die TGM 350 für Fleisch aller Art, Geflügel und Fisch. Ihre Produkte können mit und ohne Füllung gebunden werden. Ein optimales Bindeergebnis und attraktives Aussehen ihres Produkts wird selbst bei unregelmäßigen Fleischstücken garantiert.

Die Tunnelknotertechnik unseres Produkts stellt einen ununterbrochenen Materialfluss sicher, sogar lange Braten brauchen nicht gedreht zu werden, um sie vollständig zu umbinden. Passend zum Knoten nach jeder Schleife, ist ein einfaches Einteilen der Braten ohne ausfransende oder abgeschnittene Schnur kein Problem.

- Unkomplizierte Wartung, große Wartungsintervalle, bedienungsfreundlicher Aufbau.
- 24V Steuerstromkreis mit automatischer Sicherung
- Elektronische Motorbremse
- Auswahlmöglichkeit für Einzel- oder Doppelbindung
- 4 Fußrollen für Mobilität
- Einsetzbar für viele Varianten und Arten von Fleisch
- Aufbau, auch des Knoter-Aggregates, aus rostfreiem Stahl
- Elektrische Anlage sind gekapselt und vor Spritzwasser geschützt.
- Beständig gegen Natriumchlorid
- Geeignet für die Benutzung in feuchten und nassen Bereichen
- Keine „Schmutzecken“ mehr durch runde Kanten und Eckkonstruktion



Ficeleuse
Touwmachine
Meat tying machine
Umschnürungsmaschine

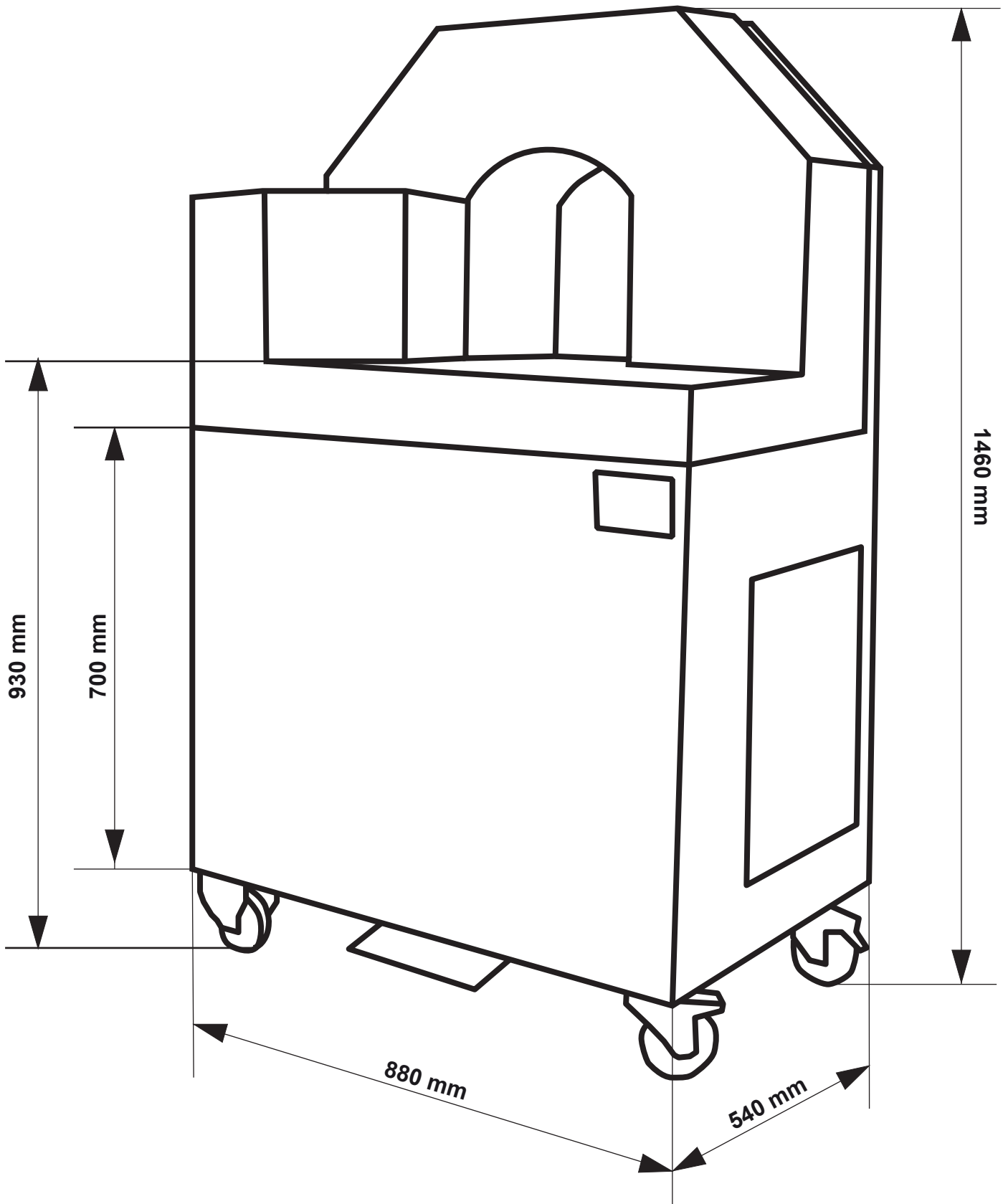
Technische Infos

- Benutzbarer Tunneldurchmesser: 320x300mm
- Leistung (einzeln): Bis 60 Knoten/min
- Leistung (doppelt): Bis 50 Knoten/min
- Leistungsbedarf: 50/60 Hz, 230V
- 24V-Steuerstrom mit eigener Absicherung
- Circa 120 Kilogramm



WEINERT
MASCHINENBAU
CNC FERTIGUNG

Martin Weinert Maschinenbau GmbH
Hohenstaufenstrasse 6 • D 69412 Eberbach
fon: +49 (0) 6271 - 77 690 • fax: +49 (0) 6271 - 77 691
eMail: martin.weinert@mweinert.de



WEINERT
MASCHINENBAU
CNC FERTIGUNG

Martin Weinert Maschinenbau GmbH
Hohenstufenstrasse 6 • D 69412 Eberbach
fon: +49 (0) 6271 - 77 690 • fax: +49 (0) 6271 - 77 691
eMail: martin.weinert@mweinert.de