

Ficeleuse à tunnel / TGM 350

Présenter à vos clients des produits de viande qui sont enveloppés plus rapidement, plus proprement et donc plus économique, que par des gestes répétitifs et fatiguants. Malgré que le noud soit fait mécaniquement, il ressemble à un noud fait main.

Notre T.G.M. 350 2003 a été conçu pour une utilisation universelle et à moindre frais. Dans ce nouveau modèle l'expérience de 25 ans a été prise en compte concernant les travaux du développement et de la recherche. Les améliorations dans la qualité, performance, fiabilité, conservation, maniabilité ont pu être réalisées par rapport aux modèles précédents.

Le boîtier et le groupe ficeleuse sont en inox. La T.G.M. 350 2003 est conçue pour toutes sortes de viande, volaille et poisson. Les produits peuvent être ficelés avec ou sans farce. Le résultat optimal de ficelage de votre produit est garanti, même pour des morceaux de viande irrégulière.

La procédure technique de notre produit garantit un avancement continu, même les rôtis longs n'ont pas besoin d'être tournés pour être emballés complètement. Assorti aux nouds après chaque boucle, la répartition du rôti n'est pas un problème, sans que la ficelle soit effilochée ou coupée.

- Entretien facile, révision espacée, montage facile
- Courant 24V avec fusible automatique
- Frein de moteur électronique
- Choix d'équipement simple ou double liaison
- 4 pieds sur roulette - grande mobilité
- Utilisation pour des grandes variétés de viande
- Montage, même du groupe ficeleuse, en inox
- Installation électrique coffrée et protégée des éclaboussures d'eau
- Résistant contre le chlorite de sodium
- Coins et pans arrondis, pas de formation des « coins sales »
- Convient pour des utilisations en milieu humide et mouillé



Ficeleuse
Touwmachine
Meat tying machine
Umschnürungsmaschine

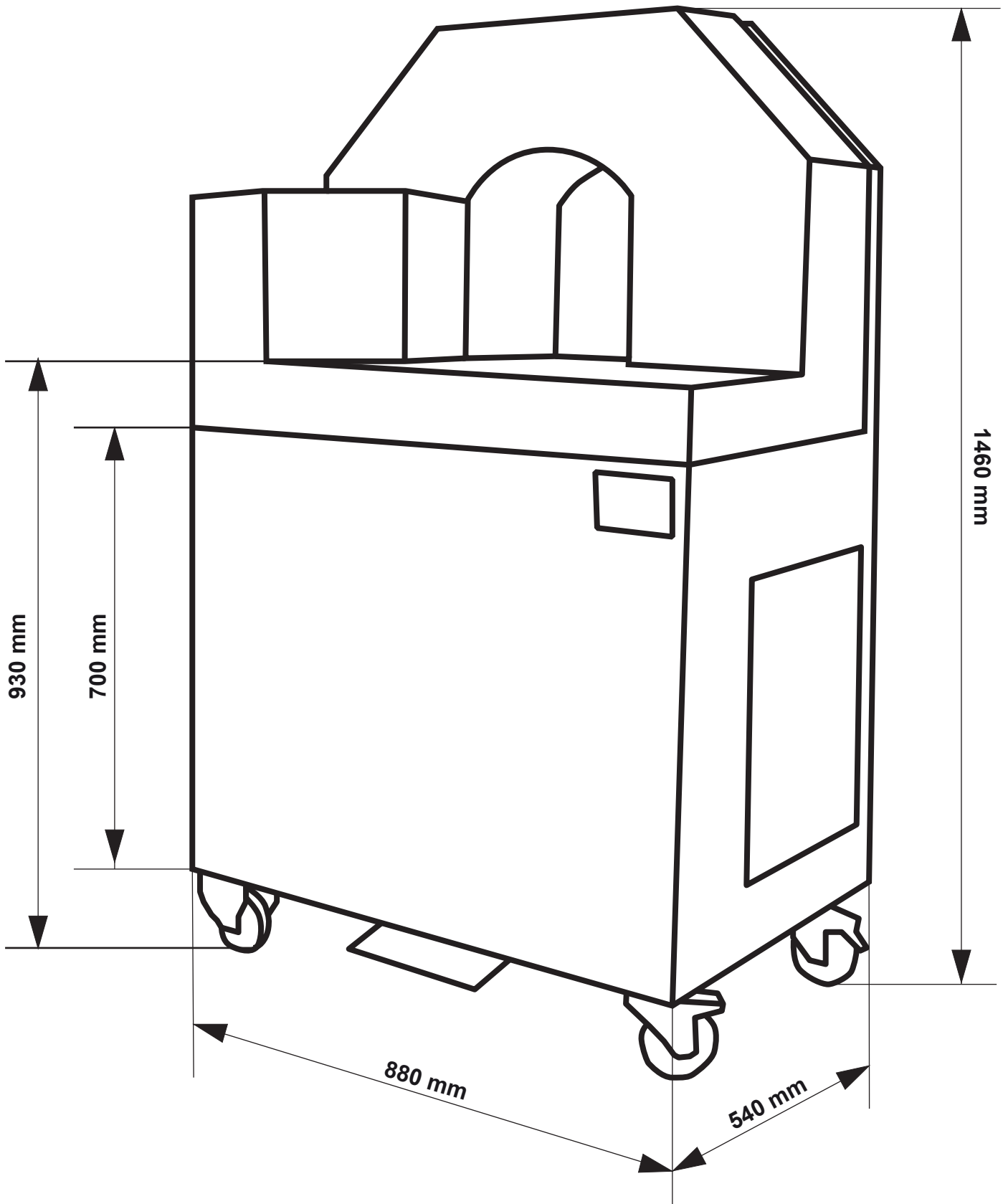
Informations techniques

- Diamètre du tube : 320x300mm
- Performance (simple): jusqu'à 60 nouds/min
- Performance (double): jusqu'à 50 nouds/min
- Puissance demandée: 50/60Hz, 230 V
- Courant 24 V avec fusible automatique
- Environ 120 kg



WEINERT
MASCHINENBAU
CNC FERTIGUNG

Martin Weinert Maschinenbau GmbH
Hohenstaufenstrasse 6 • D 69412 Eberbach
fon: +49 (0) 6271 - 77 690 • fax: +49 (0) 6271 - 77 691
eMail: martin.weinert@mweinert.de



WEINERT
MASCHINENBAU
CNC FERTIGUNG

Martin Weinert Maschinenbau GmbH
Hohenstufenstrasse 6 • D 69412 Eberbach
fon: +49 (0) 6271 - 77 690 • fax: +49 (0) 6271 - 77 691
eMail: martin.weinert@mweinert.de